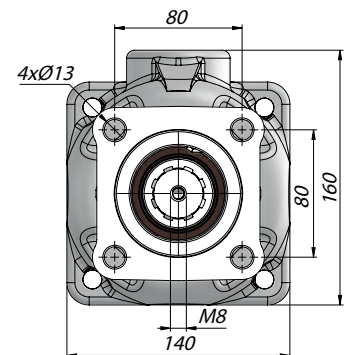
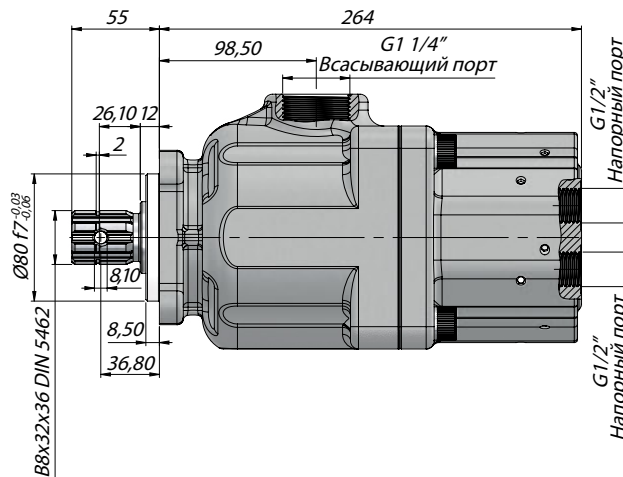
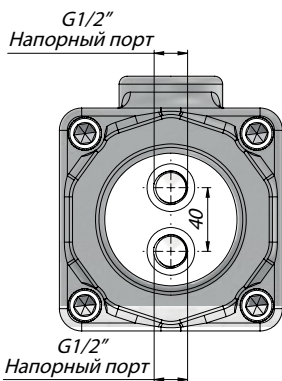


## ТЕХНИЧЕСКИЕ ДАННЫЕ

ПОРШНЕВОЙ НАСОС С МОНТАЖНЫМ ФЛАНЦЕМ ISO (4 ОТВЕРСТИЯ, ДВА НАПОРНЫХ ПОРТА)



УСЛОВНОЕ  
ОБОЗНАЧЕНИЕ НА  
ГИДРОСХЕМЕ



Код	Рабочий Объем (cm <sup>3</sup> /rev)	Макс. Давление Длительное (100%)(бар)	Макс. Давление Кратковременное (20 sec.макс.)(бар)	Макс. Пиковое Давление (6 sec.макс.)(бар)	Макс. Скорость Вращения Длительная (RPM)	Мин. Скорость Вращения (RPM)
P103535SF131	35+35	300	320	350	1500	300
P105030SF131	50+30					
P104545SF131	45+45					
P105050SF131	50+50					
P103672SF131	36+72					



ОАО "Белпромимпэкс"

www.bpi-hydro.by  
gidro@bpi.by

Контакты:

Тел./факс: (017) 346-80-64

Моб. Velcom: (029) 102-14-14